

&GDE POLSKA
GLOBAL DISTRIBUTOR OF ELECTRONICS

COMMAX[®]

INSTRUKCJA MONTAŻU / OBSŁUGI

STACJA BRAMOWA DR-2K

CE



Importer:

GDE POLSKA
Ul. Koniecznego 46
32-040 Świątniki Górne

tel. +48 12 256 50 25(35)
GSM: +48 697 777 519
biuro@gde.pl
www.gde.pl

Cechy charakterystyczne

- Zwarta budowa (grubość jedynie 18mm) i estetyczny wygląd.
- Montaż natynkowy
- Stacja bramowa wyposażona jest w zaślepki utrudniające zdjęcie stacji.

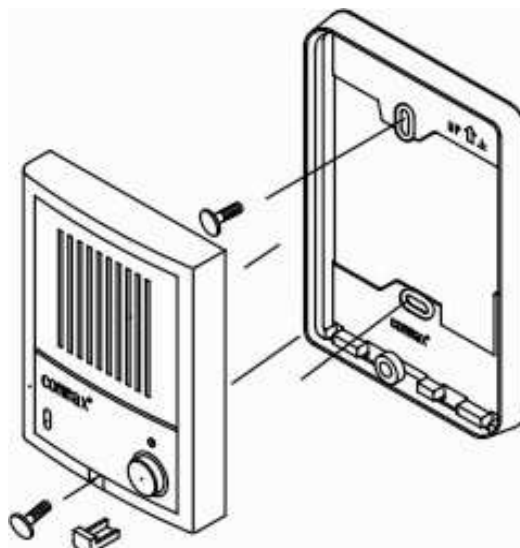
Wygląd zewnętrzny



1. Obudowa stacji
2. Głośnik
3. Dioda sygnalizacyjna
4. Przycisk wywołania
5. Mikrofon

Instalacja

1. Przygotuj otwory montażowe w miejscu montażu stacji.
2. Zamontuj obudowę stacji
3. Podłącz przewody stacji bramowej do stacji domowej.
4. Zamontuj stację bramową.



Uwaga!!!

- Zamek elektromagnetyczny oraz zasilanie do zamka nie należą do zestawu.

Dane techniczne

Zasilanie	DC 9V (ze stacji domowej)
Okablowanie	2 przewody
Otwieranie drzwi	2 przewody niespolaryzowane (styk)
Temperatura pracy	-10°C ~ +50°C
Wymiary	96 x 128 x 18 (szer./wys./gł.)mm
Waga	190g

Pozbywanie się starych urządzeń elektrycznych



Europejska Dyrektywa 2002/96/EC dotycząca Zużytych Elektrycznych i Elektronicznych Urządzeń (WEEE) zakłada zakaz pozbywania się starych urządzeń domowego użytku jako nieposortowanych śmieci komunalnych. Zużyte urządzenia muszą być osobno zbierane i sortowane w celu zoptymalizowania odzyskiwania oraz ponownego przetworzenia pewnych komponentów i materiałów. Pozwala to ograniczyć zanieczyszczenie środowiska i pozytywnie wpływa na ludzkie zdrowie. Przekreślony symbol „kosza” umieszczony na produkcie przypomina klientowi o obowiązku specjalnego sortowania.

Konsumenci powinni kontaktować się z władzami lokalnymi lub sprzedawcą w celu uzyskania informacji dotyczących postępowania z ich zużytymi urządzeniami elektrycznymi i elektronicznymi.

(TŁUMACZENIE DEKLARACJI ZGODNOŚCI)

DEKLARACJA ZGODNOŚCI

COMMAX[®]

Wyprodukowane przez:

Nazwa & adres fabryki: COMMAX Co.,Ltd.

513-11 Sangdaewon Dong, Jungwon Gu, Sung, Kyunggi Do 462-120, KOREA

Oświadcza się, że produkty:

Typ produktu: system domofonowy

Model: DP-201RN, DR-201* („*”: A,D,H,S,AG,MS), DR-2K

Spełniają następujące normy:

Safety: N/A

EMC: EN55022:’1994+A1 Class B

EN50082-1:’1992

Certyfikowane i raportowane przez:

CE EMC certyfikowane wg standardów EN, EMC Research Insitute in Korea

Dodatkowe informacje

Niniejszym oświadczamy, że zgodnie z wytycznymi Rady UE są spełnione wszystkie główne wymagania bezpieczeństwa dotyczące następujących dyrektyw:

CE (93/68/EEC)

EMC (89/336/EEC, 92/31/EEC)

Osoba odpowiedzialna za sporządzenie deklaracji

Dong-Won Lee, Managing Director of Manufacturing Plant

25 Czerwiec, 2004 Kyunggi Do, Korea

